

# AGRAFE-TOI, JEANNE !

## FICHE TECHNIQUE

### Théâtres et salles

#### Equipe

- 1 comédienne
- 1 technicien
- 1 chargée de diffusion

#### Durée de la représentation

- 60 minutes

#### Transport et véhicule

- Merci de prévoir une place de parc gratuite à proximité du théâtre pendant toute la durée de l'accueil

#### Personnel demandé

- Un·e technicien·e lumière ou polyvalent pour le montage, les balances, le focus, les premiers raccords, le démontage et le rangement

#### Loges

- Une loge pour 2 personnes

#### Plateau

- Taille idéale : 6m d'ouverture x 4m de profondeur
- Taille minimum : 5x3m
- Hauteur minimum sous grill : 3.5m

#### Son

- Un système de diffusion stéréo adapté à la salle, placé en façade
- Une mixette et le câblage nécessaire pour brancher un ordinateur (jack 3.5) et un récepteur HF (XLR, fourni par la compagnie ; fréquence 662-686 MHz)

#### Lumière

Projecteurs :

- 12 Juliat 613 SX ou équivalent
- 10 PC 1000 W
- 4 PARS (3x CP62 / 1x CP61)
- 1 PAR LED

**Le spectacle peut être adapté, contactez-nous au besoin.**

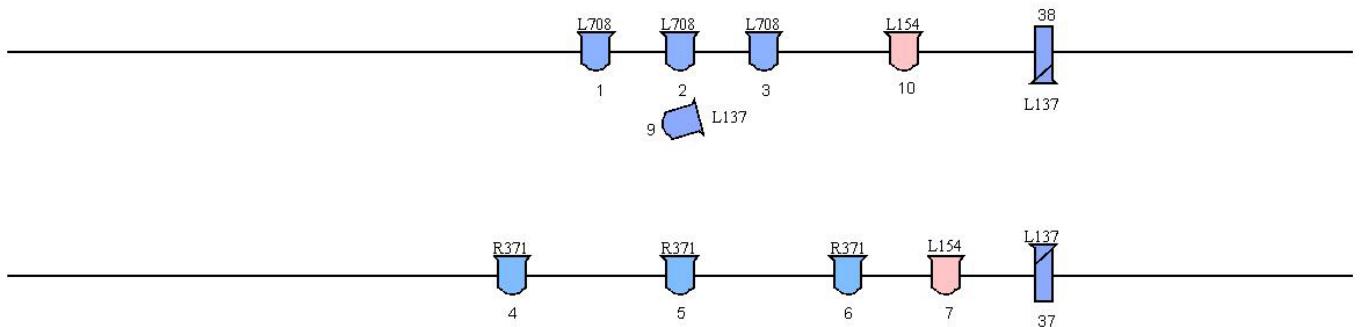
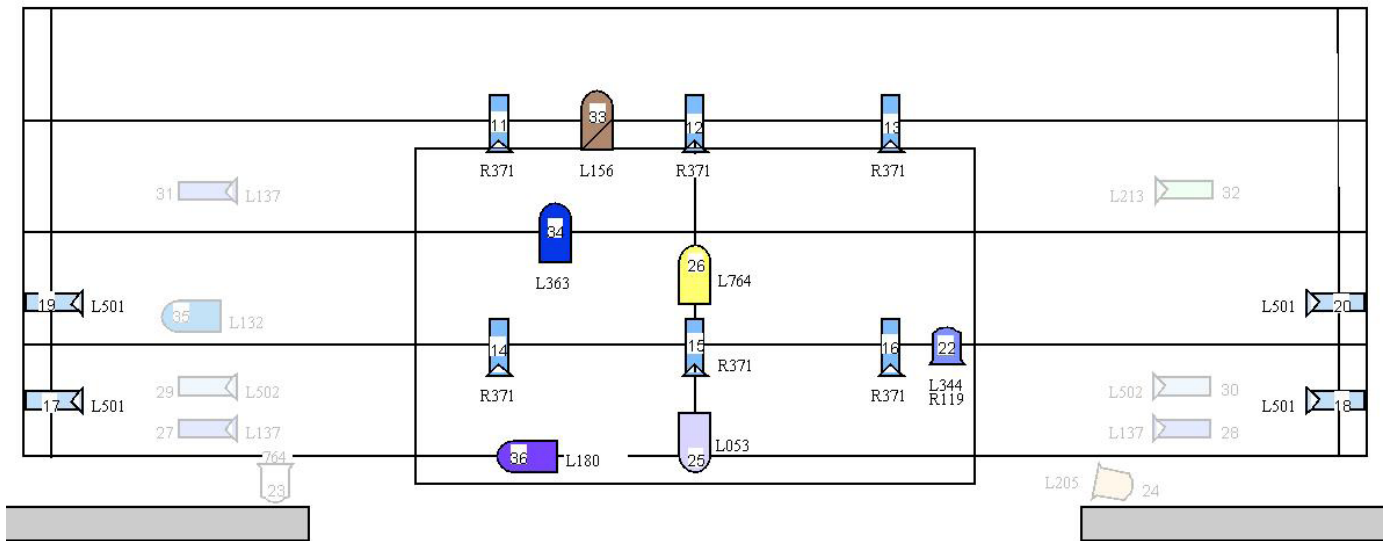
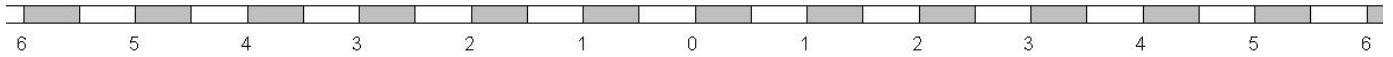
#### Décor et accessoires amenés par la compagnie :

- Une bâche de 3x5m
- Une malle
- Plusieurs petits accessoires

#### Montage

- Dans la mesure du possible, le montage se fait la veille de la représentation.

	<b>Agrafe-toi, Jeanne</b>  <b>Jeanne&amp;Cie.</b>
Venue: Generic Designer: Lucas Voisard 1/22/21	<b>v1.1</b>



Key	
	50° Profiler
	30° Profiler
	PC 1KW
	par64mfl
	par64nsp
Color	
Channel	

# CONTACTS


**Technique Lucas Voisard**  
luk\_voisard@hotmail.com  
+41 79 754 23 27

**Diffusion Laura Cappelle**  
laura.letianguis@gmail.com  
+33 6 73 94 92 16

**Direction artistique Elise Perrin**  
elise.perrin@bluewin.ch  
+41 79 391 61 16

## **Jeanne & Cie**

C/o Maison du Concert  
Rue de l'Hôtel-de-Ville 4  
2000 Neuchâtel (CH)

 [www.letianguis.com/jeanne-et-cie](http://www.letianguis.com/jeanne-et-cie)  
 [www.facebook.com](http://www.facebook.com) : Elise - Jeanne & cie  
 [www.instagram.com/elise\\_jeanneetcie](http://www.instagram.com/elise_jeanneetcie)